



## SERVICE INFO – INA 0189



# Rolki napinacza paska rozrzędu: 531 0535 20 i 531 0819 10

## Sprawdzić poprawność montażu napinacza

Producent:	Honda, Opel, Vauxhall
Modele:	
Honda:	Civic
Opel:	Astra, Combo, Corsa, Meriva, Mokka, Zafira
Vauxhall:	Astra, Combo, Corsa, Meriva, Mokka, Zafira
Silniki:	1.7 DI, 1.7 DTI, 1.7 CDTI
Nr części:	531 0535 20 531 0819 10

Dla poprawnego doboru części należy korzystać z aktualnego katalogu.

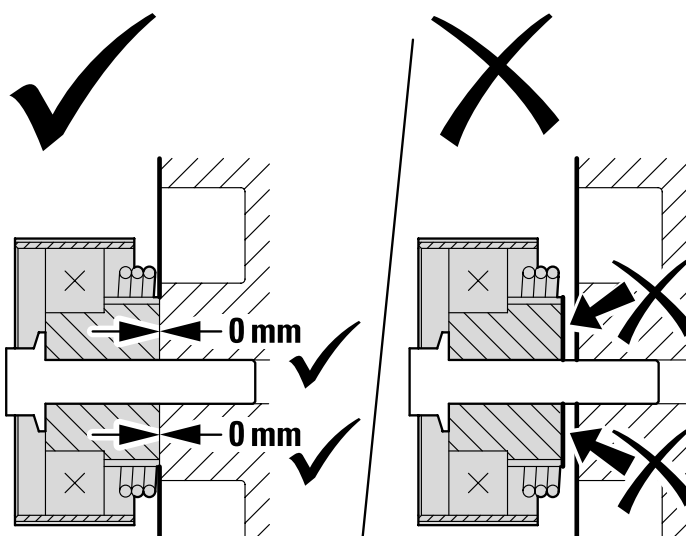


Foto 2: Po lewej – napinacz styka się całą powierzchnią o korpus silnika  
Po prawej – napinacz nie styka się obudową o korpus silnika

Podczas montażu sprężyna napinacza może wysunąć się poza obrys obudowy. W efekcie obudowa napinacza nie opiera się na bloku silnika (rys. 2, po prawej). Napinacz nie jest wtedy ustawiony współosiowo, co skutkuje zsuwaniem paska z bieżni rolki.

W związku z tym, należy upewnić się, czy obudowa styka się z silnikiem (rys. 2, po lewej), a sprężyna napinacza zahaczona jest na śrubie blokującej (rys. 1).

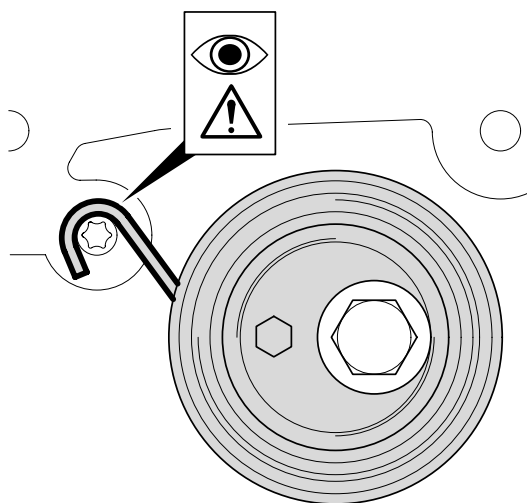


Foto 1: Prawidłowy montaż sprężyny napinacza.

Po montażu elementów zestawu, konieczne sprawdzić poprawne ułożenie paska rozrzędu.

Należy stosować się do zaleceń producenta pojazdu!

### Dodatkowe informacje:

Schaeffler Polska Sp. z o.o.  
aftermarket.pl@schaeffler.com  
www.schaeffler.pl/aftermarket  
www.repxpert.pl